

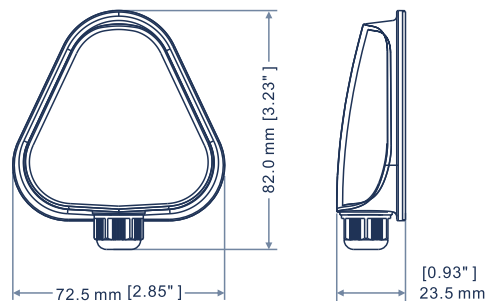


WF01

WIFI TRANSCEIVER
WIFI 收发器

Power Supply : DC12V Max 200mA
Frequency : 2.4GHz
Wireless Standard : IEEE 802.11 b/g/n
Working Model : AP/STA

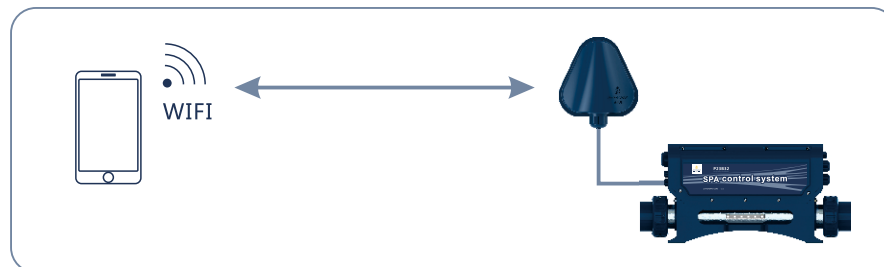
电源输入 : DC12V 最大200mA
工作频率 : 2.4GHz
无线标准 : IEEE 802.11 b/g/n
工作模式 : AP/STA



OPERATION MODE 操作模式

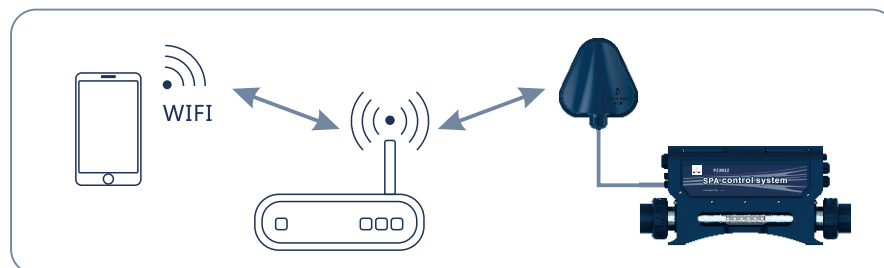
1. OPERATE BY SMARTPHONE THROUGH WIFI HOTSPOT.

智能手机通过wifi热点连接控制



2. OPERATE BY SMARTPHONE THROUGH LAN.

智能手机通过局域网连接控制



3. OPERATE BY SMARTPHONE THROUGH THE CLOUD.

智能手机通过云端连接控制

